

**Министерство образования и науки Российской Федерации  
Федеральное государственное бюджетное образовательное учреждение  
высшего профессионального образования  
Омский государственный университет  
им. Ф.М. Достоевского**

Физический факультет  
Кафедра экспериментальной физики и радиофизики

Смалев Сергей Николаевич

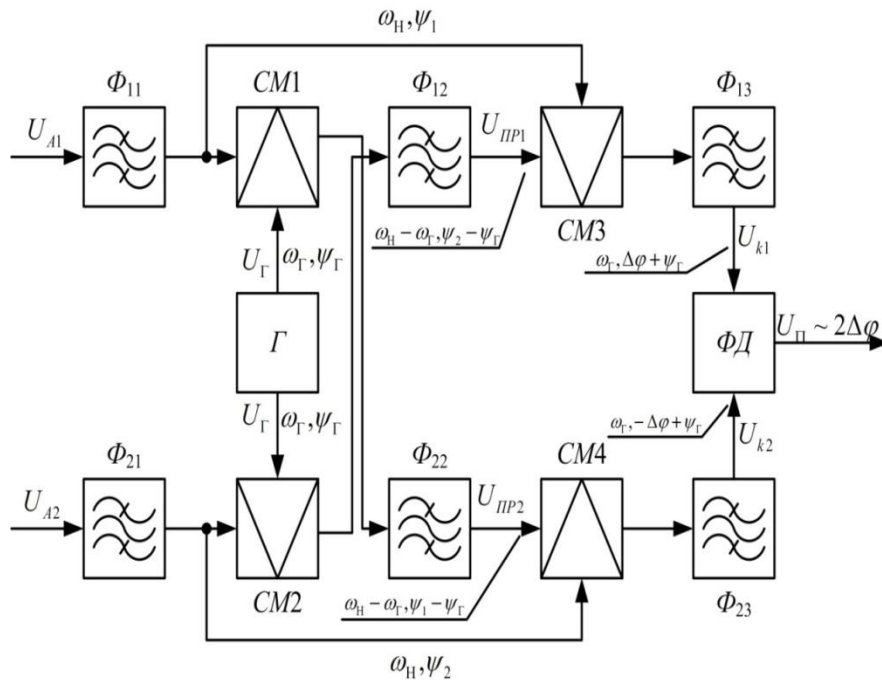
**ДИНАМИЧЕСКАЯ ОШИБКА ИЗМЕРЕНИЯ РАЗНОСТИ ФАЗ В СХЕМЕ ПЕЛЕНГАТОРА С ПЕРЕКРЕСТНЫМИ  
СВЯЗЯМИ ПРИ ФУНКЦИОНИРОВАНИИ ПО ПОТОКУ ФАЗОМАНИПУЛИРОВАННЫХ СИГНАЛОВ**

Омск – 2013

# Цели и актуальность

- **Цель данной работы:** исследовать фазовый пеленгатор со схемой подстройки частоты гетеродина с перекрестными связями между ФК, функционирующего в потоке наложенных сигналов. В соответствии с поставленной целью сформулированы следующие задачи: освоить необходимый математический аппарат и рассмотреть на его основе преобразование потока сигналов в радиоприемном устройстве пеленгатора. А также оценить и проверить на практике ошибку измерения разности фаз на выходе
- **Актуальность:** обеспечивается работа схем фазового пеленгатора по потоку наложенных сигналов с сохранением фазовых соотношений на выходе системы для каждого из принимаемых сигналов. Наибольший интерес представляет данная работа в области радиоэлектронной разведки и РЭБ, то есть при функционировании ФПГ в сложной помеховой обстановке.

# Схема ФПГ с перекрестными СВЯЗЯМИ



$$\dot{U}_{A1}(t) = \begin{bmatrix} \dot{U}_1^a(t) \\ \dot{U}_2^a(t) \\ \vdots \\ \dot{U}_n^a(t) \end{bmatrix} \quad \dot{U}_{A2}(t) = \begin{bmatrix} \dot{U}_1^b(t) \\ \dot{U}_2^b(t) \\ \vdots \\ \dot{U}_n^b(t) \end{bmatrix}$$

$$\Phi_v^a(t) = \omega_v t + \psi_v^a, \quad \Phi_v^b(t) = \omega_v t + \psi_v^b$$

$$\dot{U}_{PP1}(t) = \frac{\dot{U}_\Gamma^*(t) \cdot \dot{U}_{A2}(t)}{2} = \frac{U_{m\Gamma}}{2} \begin{bmatrix} U_{m1}^b e^{j(\Phi_1^b(t) - \Phi_\Gamma(t))} \\ U_{m2}^b e^{j(\Phi_2^b(t) - \Phi_\Gamma(t))} \\ \vdots \\ U_{mn}^b e^{j(\Phi_n^b(t) - \Phi_\Gamma(t))} \end{bmatrix}$$

$$\dot{U}_{PP2}(t) = \frac{\dot{U}_\Gamma(t) \cdot \dot{U}_{A1}(t)}{2} = \frac{U_{m\Gamma}}{2} \begin{bmatrix} U_{m1}^a e^{j(\Phi_1^a(t) - \Phi_\Gamma(t))} \\ U_{m2}^a e^{j(\Phi_2^a(t) - \Phi_\Gamma(t))} \\ \vdots \\ U_{mn}^a e^{j(\Phi_n^a(t) - \Phi_\Gamma(t))} \end{bmatrix}$$

# Сигнал на выходе ФК

$$\Phi_v^a(t) - \Phi_\lambda^b(t) + \Phi_\Gamma(t) = \omega_v t + \psi_v^a - \omega_\lambda t - \psi_\lambda^b + \omega_\Gamma t + \psi_\Gamma = (\Omega_{v\lambda} + \omega_\Gamma)t + \psi_v^a - \psi_\lambda^b + \psi_\Gamma,$$

$$\Phi_v^b(t) - \Phi_\lambda^a(t) + \Phi_\Gamma(t) = \omega_v t + \psi_v^b - \omega_\lambda t - \psi_\lambda^a + \omega_\Gamma t + \psi_\Gamma = (\Omega_{v\lambda} + \omega_\Gamma)t + \psi_v^b - \psi_\lambda^a + \psi_\Gamma.$$

$$\dot{\mathbf{U}}_{k1}(t) = \frac{\dot{U}_\Gamma(t)}{4} \begin{bmatrix} \dot{U}_1^a(t)(\dot{U}_1^b(t))^* & \dot{U}_1^a(t)(\dot{U}_2^b(t))^* & \cdots & \dot{U}_1^a(t)(\dot{U}_n^b(t))^* \\ \dot{U}_2^a(t)(\dot{U}_1^b(t))^* & \dot{U}_2^a(t)(\dot{U}_2^b(t))^* & \cdots & \dot{U}_2^a(t)(\dot{U}_n^b(t))^* \\ \vdots & \vdots & & \vdots \\ \dot{U}_n^a(t)(\dot{U}_1^b(t))^* & \dot{U}_n^a(t)(\dot{U}_2^b(t))^* & \cdots & \dot{U}_n^a(t)(\dot{U}_n^b(t))^* \end{bmatrix} = \frac{\dot{U}_\Gamma(t)}{4} \dot{\mathbf{C}}(t),$$

$$\dot{\mathbf{U}}_{k2}(t) = \frac{\dot{U}_\Gamma(t)}{4} \begin{bmatrix} \dot{U}_1^b(t)(\dot{U}_1^a(t))^* & \dot{U}_1^b(t)(\dot{U}_2^a(t))^* & \cdots & \dot{U}_1^b(t)(\dot{U}_n^a(t))^* \\ \dot{U}_2^b(t)(\dot{U}_1^a(t))^* & \dot{U}_2^b(t)(\dot{U}_2^a(t))^* & \cdots & \dot{U}_2^b(t)(\dot{U}_n^a(t))^* \\ \vdots & \vdots & & \vdots \\ \dot{U}_n^b(t)(\dot{U}_1^a(t))^* & \dot{U}_n^b(t)(\dot{U}_2^a(t))^* & \cdots & \dot{U}_n^b(t)(\dot{U}_n^a(t))^* \end{bmatrix} = \frac{\dot{U}_\Gamma(t)}{4} \dot{\mathbf{D}}(t).$$

$$\dot{c}_{v\lambda}(t) = U_{mv}^a U_{m\lambda}^b \exp\{j[\Omega_{v\lambda}t + \Delta\varphi_{v\lambda}]\},$$

$$\dot{d}_{v\lambda}(t) = U_{mv}^b U_{m\lambda}^a \exp\{j[\Omega_{v\lambda}t - \Delta\varphi_{\lambda v}]\},$$

$$\Delta\varphi_{v\lambda} = \psi_v^a - \psi_\lambda^b \quad \Delta\varphi_{\lambda v} = \psi_\lambda^a - \psi_v^b \quad \Omega_{v\lambda} = \omega_v - \omega_\lambda$$

# Билинейная форма записи сигнала

$$\dot{U}_{k1}(t) = \frac{\dot{U}_\Gamma(t)}{4} \sum_{\nu=1}^n \sum_{\lambda=1}^n \dot{a}_{\nu\lambda}(t) U_{m\nu}^a U_{m\lambda}^b = \frac{\dot{U}_\Gamma(t)}{4} \dot{F}_{k1}(t)$$

$$\dot{U}_{k2}(t) = \frac{\dot{U}_\Gamma(t)}{4} \sum_{\nu=1}^n \sum_{\lambda=1}^n \dot{b}_{\nu\lambda}(t) U_{m\nu}^b U_{m\lambda}^a = \frac{\dot{U}_\Gamma(t)}{4} \dot{F}_{k2}(t)$$

$$\begin{cases} \dot{a}_{\nu\lambda}(t) = \exp\left[j(\Phi_\nu^a(t) - \Phi_\lambda^b(t))\right], \\ \dot{b}_{\nu\lambda}(t) = \exp\left[j(\Phi_\nu^b(t) - \Phi_\lambda^a(t))\right]. \end{cases}$$

$$\dot{U}_{k1}(t) = \frac{\dot{U}_\Gamma(t)}{4} \begin{bmatrix} U_{m1}^a & U_{m2}^a & \cdots & U_{mn}^a \end{bmatrix} \begin{bmatrix} \dot{a}_{11}(t) & \dot{a}_{12}(t) & \cdots & \dot{a}_{1,n}(t) \\ \dot{a}_{21}(t) & \dot{a}_{22}(t) & \cdots & \dot{a}_{2,n}(t) \\ \vdots & \vdots & & \vdots \\ \dot{a}_{n,1}(t) & \dot{a}_{n,2}(t) & \cdots & \dot{a}_{n,n}(t) \end{bmatrix} \begin{bmatrix} U_{m1}^b \\ U_{m2}^b \\ \vdots \\ U_{mn}^b \end{bmatrix} = \frac{\dot{U}_\Gamma(t)}{4} (\mathbf{U}_m^a)^T \dot{\mathbf{A}}(t) \mathbf{U}_m^b$$

$$\dot{U}_{k2}(t) = \frac{\dot{U}_\Gamma(t)}{4} \begin{bmatrix} U_{m1}^b & U_{m2}^b & \cdots & U_{mn}^b \end{bmatrix} \begin{bmatrix} \dot{b}_{11}(t) & \dot{b}_{12}(t) & \cdots & \dot{b}_{1,n}(t) \\ \dot{b}_{21}(t) & \dot{b}_{22}(t) & \cdots & \dot{b}_{2,n}(t) \\ \vdots & \vdots & & \vdots \\ \dot{b}_{n,1}(t) & \dot{b}_{n,2}(t) & \cdots & \dot{b}_{n,n}(t) \end{bmatrix} \begin{bmatrix} U_{m1}^a \\ U_{m2}^a \\ \vdots \\ U_{mn}^a \end{bmatrix} = \frac{\dot{U}_\Gamma(t)}{4} (\mathbf{U}_m^b)^T \dot{\mathbf{B}}(t) \mathbf{U}_m^a$$

$$\dot{\mathbf{B}}(t) = \dot{\mathbf{A}}^+(t)$$

# Разложение матрицы билинейной формы на эрмитовы составляющие

$$\dot{\mathbf{A}}(t) = \begin{bmatrix} e^{j\gamma_{11}(t)} & e^{j\gamma_{12}(t)} & \dots & e^{j\gamma_{1,n}(t)} \\ e^{j\gamma_{21}(t)} & e^{j\gamma_{22}(t)} & \dots & e^{j\gamma_{2,n}(t)} \\ \vdots & \vdots & & \vdots \\ e^{j\gamma_{n,1}(t)} & e^{j\gamma_{n,2}(t)} & \dots & e^{j\gamma_{n,n}(t)} \end{bmatrix} \quad \begin{aligned} \gamma_{\nu\lambda}(t) &= \Omega_{\nu\lambda}t + \psi_{\nu}^a - \psi_{\lambda}^b = \Omega_{\nu\lambda}t + \psi_{\nu\lambda\text{ср}} + \frac{\Delta\varphi_{\nu} + \Delta\varphi_{\lambda}}{2}, \\ \psi_{\nu\lambda\text{ср}} &= \psi_{\nu\text{ср}} - \psi_{\lambda\text{ср}} = \frac{\psi_{\nu}^a + \psi_{\nu}^b}{2} - \frac{\psi_{\lambda}^a + \psi_{\lambda}^b}{2}. \end{aligned}$$

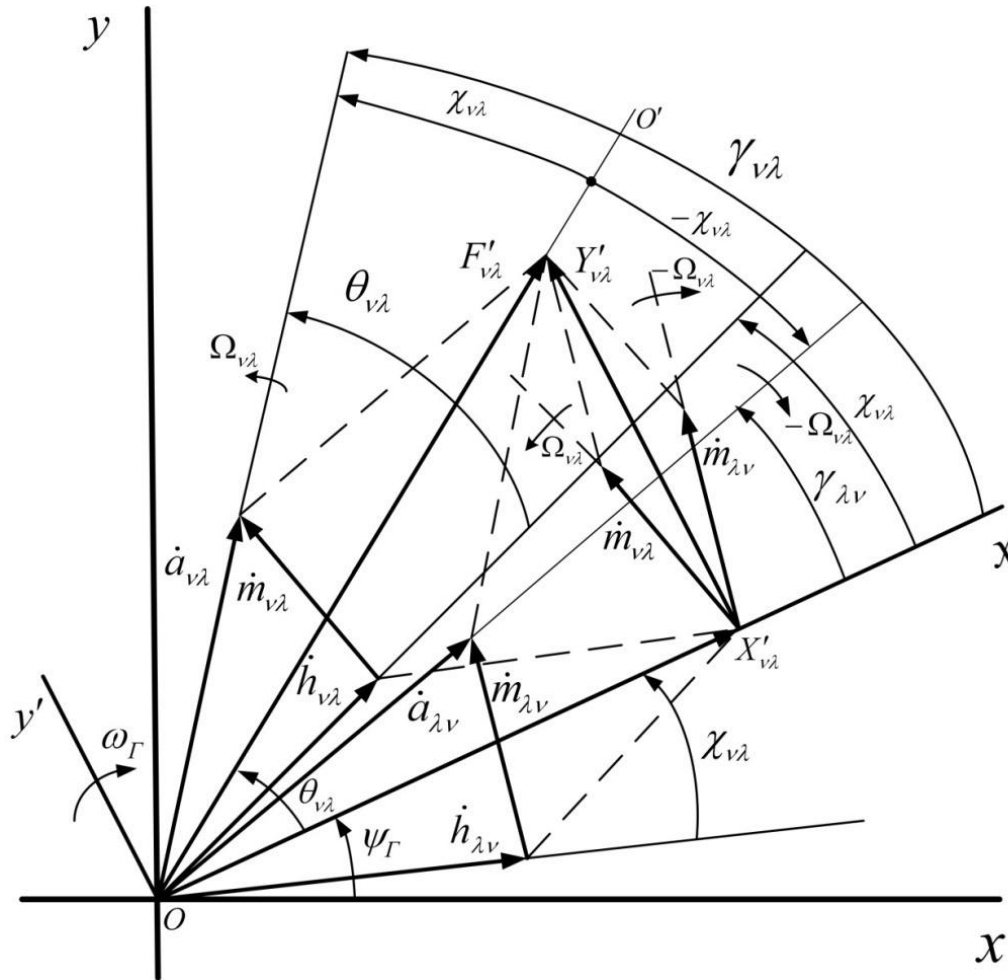
$$\dot{\mathbf{A}}(t) = \dot{\mathbf{H}}_1(t) + \dot{\mathbf{M}}(t) = \dot{\mathbf{H}}_1(t) + j\dot{\mathbf{H}}_2(t), \quad \dot{\mathbf{H}}_1^+(t) = \dot{\mathbf{H}}_1(t), \quad \dot{\mathbf{H}}_2^+(t) = \dot{\mathbf{H}}_2(t), \quad \dot{\mathbf{M}}^+(t) = -\dot{\mathbf{M}}(t).$$

$$\dot{h}_{\nu\lambda}(t) = \frac{1}{2} [\dot{a}_{\nu\lambda}(t) + \dot{a}_{\lambda\nu}^*(t)] = \cos \frac{\Delta\varphi_{\nu} + \Delta\varphi_{\lambda}}{2} \exp \left\{ j(\Omega_{\nu\lambda}t + \psi_{\nu\lambda\text{ср}}) \right\}$$

$$\dot{m}_{\nu\lambda}(t) = \frac{1}{2} [\dot{a}_{\nu\lambda}(t) - \dot{a}_{\lambda\nu}^*(t)] = j \sin \frac{\Delta\varphi_{\nu} + \Delta\varphi_{\lambda}}{2} \exp \left\{ j(\Omega_{\nu\lambda}t + \psi_{\nu\lambda\text{ср}}) \right\}$$

$$\dot{h}_{\nu\lambda}^{(2)}(t) = \frac{1}{2j} [\dot{a}_{\nu\lambda}(t) - \dot{a}_{\lambda\nu}^*(t)] = \sin \frac{\Delta\varphi_{\nu} + \Delta\varphi_{\lambda}}{2} \exp \left\{ j(\Omega_{\nu\lambda}t + \psi_{\nu\lambda\text{ср}}) \right\}$$

# Графическое представление эрмитовых составляющих



$$\theta_{v\lambda} = \frac{\Delta\varphi_v + \Delta\varphi_\lambda}{2},$$

$$\chi_{v\lambda}(t) = \Omega_{v\lambda}t + \psi_{v\lambda cp}.$$

$$\begin{aligned} \dot{F}'_{v\lambda}(t) &= \dot{a}_{v\lambda}(t) + \dot{a}_{\lambda v}(t) = \\ &= 2 \cos(\chi_{v\lambda}(t)) \exp\{j\theta_{v\lambda}\} \end{aligned}$$

$$X'_{v\lambda}(t) = \dot{h}_{v\lambda}(t) + \dot{h}_{\lambda v}(t) = 2 \cos(\chi_{v\lambda}(t)) \cos(\theta_{v\lambda}),$$

$$Y'_{v\lambda}(t) = \dot{h}_{v\lambda}^{(2)}(t) + \dot{h}_{\lambda v}^{(2)}(t) = 2 \cos(\chi_{v\lambda}(t)) \sin(\theta_{v\lambda}).$$

# Квадратурные составляющие и погрешность измерения разности фаз

$$\dot{A}'_{v\lambda}(t) = U_{mv}^a U_{m\lambda}^b \dot{a}_{v\lambda}(t) + U_{m\lambda}^a U_{mv}^b \dot{a}_{\lambda v}(t)$$

$$M_{v\lambda} = \frac{U_{mv}^a U_{m\lambda}^b + U_{m\lambda}^a U_{mv}^b}{2}, \quad N_{v\lambda} = \frac{U_{mv}^a U_{m\lambda}^b - U_{m\lambda}^a U_{mv}^b}{2}$$

$$\dot{A}'_{v\lambda}(t) = 2M_{v\lambda} \frac{\dot{a}_{v\lambda}(t) + \dot{a}_{\lambda v}(t)}{2} + 2jN_{v\lambda} \frac{\dot{a}_{v\lambda}(t) - \dot{a}_{\lambda v}(t)}{2j} = 2M_{v\lambda} \dot{p}_{v\lambda}(t) + 2jN_{v\lambda} \dot{r}_{v\lambda}(t)$$

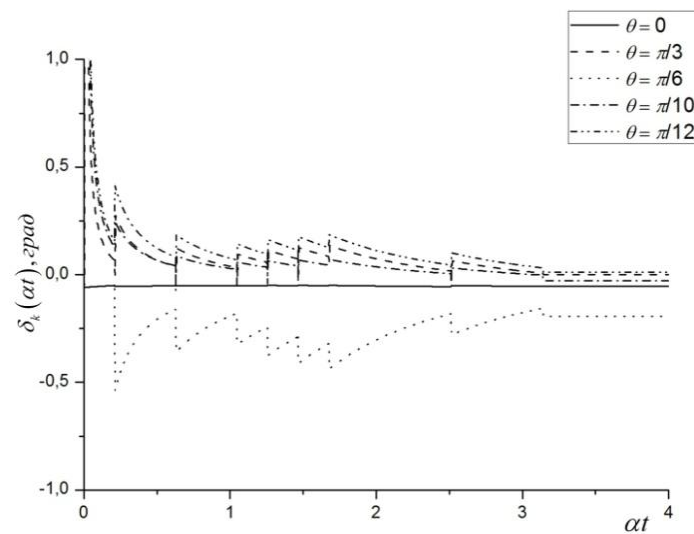
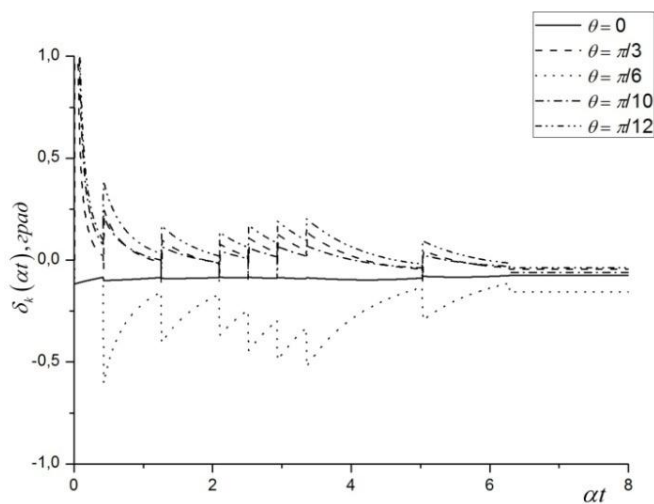
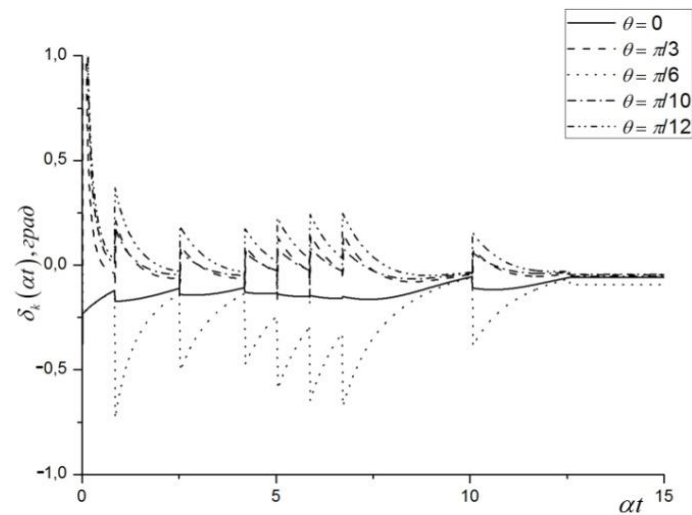
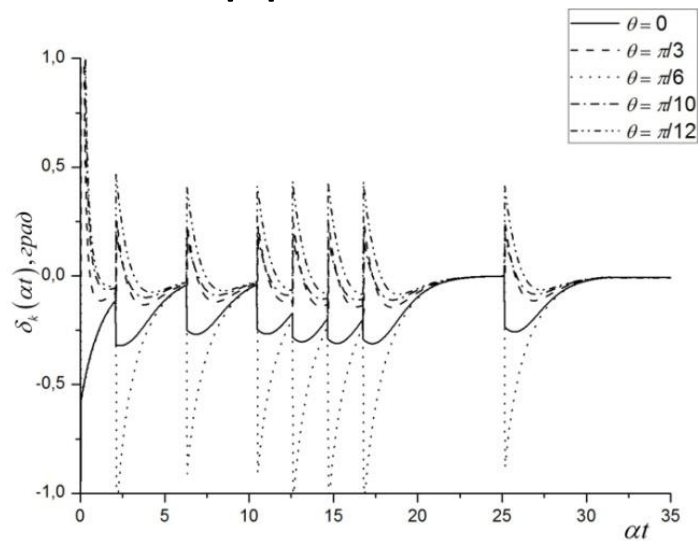
$$\dot{p}_{v\lambda}(t) = \frac{\dot{a}_{v\lambda}(t) + \dot{a}_{\lambda v}(t)}{2} = \cos(\Omega_{v\lambda}t + \psi_{v\lambda cp}) \exp\left(j \frac{\Delta\varphi_v + \Delta\varphi_\lambda}{2}\right)$$

$$\dot{r}_{v\lambda}(t) = \frac{\dot{a}_{v\lambda}(t) - \dot{a}_{\lambda v}(t)}{2j} = \sin(\Omega_{v\lambda}t + \psi_{v\lambda cp}) \exp\left(j \frac{\Delta\varphi_v + \Delta\varphi_\lambda}{2}\right)$$

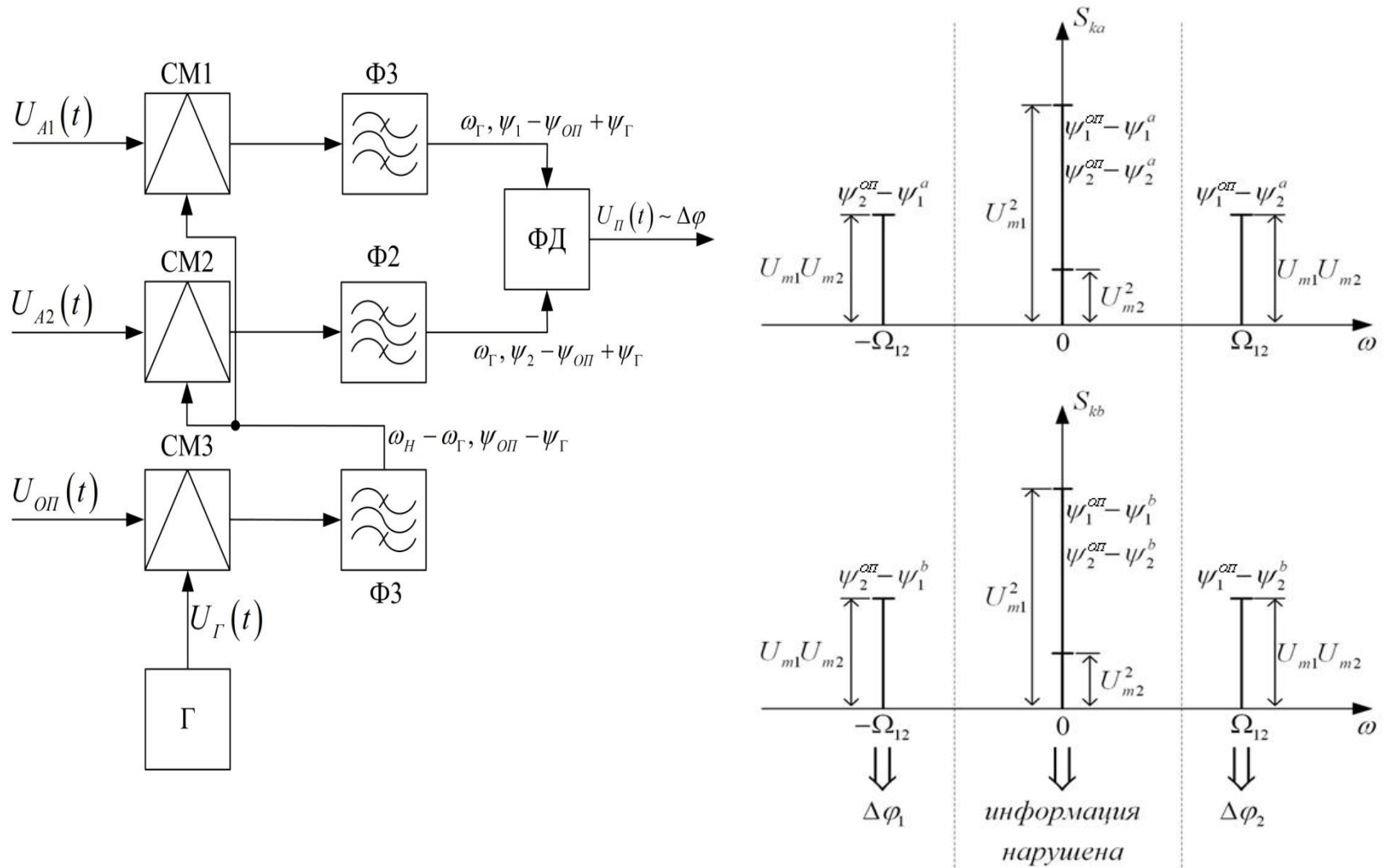
$$\delta_{v\lambda}(t) = \arctg \left\{ \frac{U_{mv}^a U_{m\lambda}^b - U_{m\lambda}^a U_{mv}^b}{U_{mv}^a U_{m\lambda}^b + U_{m\lambda}^a U_{mv}^b} \operatorname{tg}(\Omega_{v\lambda}t + \psi_{v\lambda cp}) \right\}$$



# АНАЛИЗ ПЕРЕХОДНЫХ ПРОЦЕССОВ В СХЕМЕ ПЕЛЕНГАТОРА, РЕАЛИЗУЮЩЕГО СХЕМУ ПОДСТАНОВКИ ЧАСТОТЫ ГЕТЕРОДИНА



# Схема ФПГ с опорным каналом



# Погрешность измерения разности фаз при разрешении сигналов

Погрешность измерения РФ для первого источника,  $f_1 = 15$  МГц,  $f_g = 78$  МГц

$U_{m1}/U_{m2}$	$\Delta l$ , м	$\Delta\varphi_{теор,1}$ , град	$\Delta\varphi_{ср,1}$ , град	$\sigma_{\Delta\varphi 1}$ , град
0,2	0	0	1,51	1,61
	1,6	35,02	41,57	2,21
	3	82,08	79,49	2,59
1	0	0	1,71	2,31
	1,6	35,02	43,92	2,03
	3	82,08	81,94	1,95
5	0	0	0,09	0,45
	1,6	35,02	43,33	0,45
	3	82,08	81,7	0,4

Погрешность измерения РФ для второго источника,  $f_2 = 12$  МГц,  $f_g = 72$  МГц

$U_{m2}/U_{m1}$	$\Delta l$ , м	$\Delta\varphi_{теор,1}$ , град	$\Delta\varphi_{ср,1}$ , град	$\sigma_{\Delta\varphi 1}$ , град
5	0	0	0,03	0,54
	1,6	35,02	34,84	0,28
	3	65,67	65,05	0,68
1	0	0	1,41	1,54
	1,6	35,02	36,13	1,89
	3	65,67	65,6	1,9
0,2	0	0	2,2	2,26
	1,6	35,02	36,044	2,03
	3	65,67	67,63	1,97

# Погрешность измерения РФ для сигнала на частоте 12 МГц для нулевой задержки между каналами

Сигнал на выходе АКИП		Сигнал на входе схемы		Сигнал на выходе схемы с ОК			
$V_{эфф}, \text{dBm}$	$V_{эфф}, \text{мВ}$	$V_{эфф}, \text{dBm}$	$V_{эфф}, \text{мВ}$	$V_{эфф}, \text{dBm}$	$V_{эфф}, \text{мВ}$	Усил, dB	РФ, град
-35	1,988	-51,8	1,149	-24,067	28	27,732	-53,455
-30	3,535	-46,8	2,044	-29,488	15	17,311	-51,782
-25	6,287	-41,8	3,635	-46,989	2	-5,189	-35,247
-20	11,180	-36,8	6,464	-34,9485	8	1,851	-30,193
-15	19,881	-31,8	11,495	-26,9897	20	4,810	-29,804
-10	35,355	-26,8	20,441	-24,067	28	2,732	-30,047
-5	62,871	-21,8	36,350	-29,488	15	-7,688	-30,164
0	111,803	-16,8	64,642	-46,9897	2	-30,1897	-28,625
5	198,817	-11,8	114,951	-34,9485	8	-23,1485	-26,058
10	353,553	-6,8	204,416	-26,9897	20	-20,1897	-25,802

Погрешность измерения РФ для сигнала на частоте 12 МГц для линии задержки, длиной в 0,8м ( $\Delta\varphi = -17,51$ градусов).

Сигнал на выходе АКИП		Сигнал на выходе схемы с ОК					
$V_{эфф},$ dBm	$V_{эфф},$ мВ	$V_{эфф},$ dBm	$V_{эфф},$ мВ	Усил.,d В	РФ, град	Измерение с поправкой	Погрешность
-35	1,988	-10,403	135	41,396	-86,408	-57,26	39,75
-30	3,535	-9,344	152,5	37,455	-62,106	-32,96	15,45
-25	6,287	-5,644	233,5	36,155	-50,735	-21,59	4,07
-20	11,180	-2,989	317	33,810	-45,709	-16,56	-0,95
-15	19,881	-2,005	355	29,794	-46,129	-16,98	-0,53
-10	35,355	-1,564	373,5	25,235	-47,192	-18,04	0,53
-5	62,871	-1,267	386,5	20,532	-47,472	-18,32	0,81
0	111,803	-1,045	396,5	15,754	-47,261	-18,11	0,60
5	198,817	-0,733	411	11,066	-47,022	-17,87	0,36
10	353,553	-0,361	429	6,438	-43,714	-14,56	-2,95

Погрешность измерения РФ для сигнала на частоте 12 МГц для линии задержки, длиной в 1,6м ( $\Delta\varphi = -35,02$  градусов).

Сигнал на выходе АКИП		Сигнал на выходе схемы с ОК					
$V_{эфф},$ dBm	$V_{эфф},$ мВ	$V_{эфф},$ dBm	$V_{эфф},$ мВ	Усил.,d В	РФ, град	Измерение с поправкой	Погрешность
-35	1,988	-8,224	173,5	43,575	-27,365	1,79	-36,81
-30	3,535	-7,832	181,5	38,967	-73,679	-44,53	9,51
-25	6,287	-5,570	235,5	36,229	-72,083	-42,93	7,91
-20	11,180	-1,576	373	35,223	-60,82	-31,67	-3,35
-15	19,881	-0,411	426,5	31,388	-62,332	-33,18	-1,84
-10	35,355	0,092	452	26,892	-64,19	-35,04	0,02
-5	62,871	0,431	470	22,231	-64,857	-35,71	0,69
0	111,803	0,722	486	17,522	-64,784	-35,63	0,61
5	198,817	1,141	510	12,941	-63,332	-34,18	-0,84
10	353,553	1,653	541	8,453	-60,049	-30,90	-4,12

# Погрешность измерения РФ в схеме с перекрестными связями для сигнала на частоте 75 МГц для нулевой задержки между каналами

Сигнал на выходе АКИП		Сигнал на входе схемы		Сигнал на выходе схемы с перекрестными связями			
$V_{эфф}, \text{dBm}$	$V_{эфф}, \text{мВ}$	$V_{эфф}, \text{dBm}$	$V_{эфф}, \text{мВ}$	$V_{эфф}, \text{dBm}$	$V_{эфф}, \text{мВ}$	Усил, dB	РФ, град
-35	1,988	-55,3897	0,760379	-46,9897	2	8,4	-55,54
-30	3,535	-49,3691	1,520758	-46,9897	2	2,379	-80,22
-25	6,287	-43,3485	3,041515	-46,9897	2	-3,641	-38,3
-20	11,180	-38,4877	5,322652	-45,0515	2,5	-6,563	-20,45
-15	19,881	-33,8061	9,124546	-37,4473	6	-3,641	-15,53
-10	35,355	-28,9453	15,96795	-29,4885	15	-0,543	-14,09
-5	62,871	-23,5684	29,65477	-20,3409	43	3,227	-14,54
0	111,803	-18,3645	53,98689	-13,5477	94	4,816	-16,3
5	198,817	-13,1779	98,08886	-7,78504	182,5	5,392	-15,47
10	353,553	-11,3073	121,6606	-5,79465	229,5	5,512	-15,93

Погрешность измерения РФ в схеме с перекрестными связями для сигнала на частоте 75 МГц для линии задержки, длиной в 0,8м ( $\Delta\varphi = -109,44$  градусов).

Сигнал на выходе АКИП		Сигнал на выходе схемы с перекрестными связями					
$V_{эфф}$ , dBm	$V_{эфф}$ , мВ	$V_{эфф}$ , dBm	$V_{эфф}$ , мВ	Усил., d В	РФ, град	Измерение с поправкой	Погрешность
-35	1,988	-46,989	2	8,4	42,11	-143,85	34,41
-30	3,535	-46,989	2	2,379	118,8	-105,51	-3,94
-25	6,287	-45,051	2,5	-1,702	115,24	-107,29	-2,16
-20	11,180	-43,467	3	-4,980	114,87	-107,47	-1,97
-15	19,881	-39,030	5	-5,224	112,04	-108,89	-0,56
-10	35,355	-29,782	14,5	-0,837	111,74	-109,04	-0,41
-5	62,871	-21,189	39	2,379	110,86	-109,48	0,03
0	111,803	-14,473	84,5	3,891	109,18	-110,32	0,88
5	198,817	-8,325	171,5	4,852	109,9	-109,96	0,52
10	353,553	-6,669	207,5	4,637	109,95	-109,93	0,49



Погрешность измерения РФ в схеме с перекрестными связями для сигнала на частоте 75 МГц для линии задержки, длиной в 1,6м ( $\Delta\varphi = -218,88$  градусов).

Сигнал на выходе АКИП		Сигнал на выходе схемы с перекрестными связями					
$V_{эфф}$ , dBm	$V_{эфф}$ , мВ	$V_{эфф}$ , dBm	$V_{эфф}$ , мВ	Усил., d В	РФ, град	Измерение с поправкой	Погрешность
-35	1,988	-46,989	2	8,4	37,88	-157,71	-61,17
-30	3,535	-45,051	2,5	4,317	-2,12	-177,71	-41,17
-25	6,287	-45,051	2,5	-1,702	-62,09	-207,69	-11,19
-20	11,180	-43,467	3	-4,980	-78,95	-216,12	-2,76
-15	19,881	-39,030	5	-5,224	-81,61	-217,45	-1,43
-10	35,355	-30,087	14	-1,142	-83,01	-218,15	-0,73
-5	62,871	-21,189	39	2,379	-83,99	-218,64	-0,24
0	111,803	-14,371	85,5	3,993	-86,13	-219,71	0,83
5	198,817	-8,608	166	4,569	-85,35	-219,32	0,44
10	353,553	-6,586	209,5	4,720	-85,32	-219,31	0,43

# ЗАКЛЮЧЕНИЕ

В ходе проделанной работы была исследована фазовый пеленгатор со схемой подстройки частоты с перекрестными связями между ФК, функционирующий в потоке наложенных сигналов. В соответствии с поставленными целями и задачами было выполнено:

- освоено матричный метод для анализа схемы ФПГ по потоку наложенных сигналов;
- произведена оценка и измерение на практике ошибки измерения разности фаз на выходе фазовых каналов ФПГ;
- применение БОПЛ позволило получить также динамическую погрешность при измерении РФ при работе по ФМн-сигналам;
- получены практические результаты работы схем ФПГ, которые согласуются с теоретическими предположениями.

Спасибо за внимание!